

Okap blatowy zintegrowany z płytą indukcyjną
Novy Easy
4 pola grzewcze, 80 cm
Czarny



EAN 5414425220755

Wymiary (mm)

Wymiary (SxGxW) (mm)	800 x 520 x 225
Wymiar wewnętrzny otworu (SxG) (mm)	750 x 490
Wymiar zewnętrzny otworu (SxGxW) (mm)	804 x 524 x 7

OKAP

Etykieta energetyczna

Klasa wydajności energetycznej (EEI okapu)	A+++
Roczne zużycie energii (kWh/rok) (AEC okapu)	17,9
Klasa wydajności przepływu dynamicznego (FDE okapu)	A
Klasa efektywności oświetlenia (LE okapu)	-
Klasa efektywności filtra przeciwłuszczonego (GFE okapu)	B

Informacje ogólne

Silnik zintegrowany	•
Ilość metalowych filtrów przeciwłuszczonego	1
Recyrkulacja / Wyciąg	• / •
Wymiar wylotu silnika (mm)	89 x 222
Położenie wylotu silnika	Lewy tył / Lewy tył w dół

Funkcje

Sterowanie	CZERWONE dotykowe
Liczba ustawień prędkości	9 + P
Opóźnione wyłączenie (min)	10
Wskaźnik zabrudzenia filtra przeciwłuszczonego	•
Pojemniki na skropliny	•

Wydajność & Poziom hałasu

Wydajność (m ³ /u) (EN 61591):	
- Minimum	186
- Maksimum Kontynuuj	520
- Maksimum	610
Ciśnienie (Pa):	
- Maksymalne	452
Ciśnienie akustyczne / Moc akustyczna (dB(A) re 1 pW)(EN 60704-2-13):	
- Minimum	30/42
- Maksimum Kontynuuj	54/66
- Maksimum	58/70

Płyta indukcyjna

Charakterystyka ogólna

Czarne nieprzezroczyste szkło	•
Zaokrąglone brzegi	•
Montaż nakładany na blat / Zlicowany	• / •

Pola grzewcze

Ilość ośmiokątnych pól	4
Wymiar pola grzewczego (mm)	240 x 210
Moc pól (maksymalna / funkcja power) (W)	2100/3000

Funkcje płyty indukcyjnej

Sterowanie	CZERWONE dotykowe
Poziomy mocy	9 + Power
Timer dla każdego pola	•
Minutnik	•
Pauza	-
Podtrzymywanie temperatury (°C)	70°
Automatyczne łączenie pól	• (2x)
Wskaźnik ciepła resztkowego	•
Automatyczne gotowanie	•
Blokada przed dziećmi	•
Automatyczna detekcja naczyń	•
Funkcja grilla	•

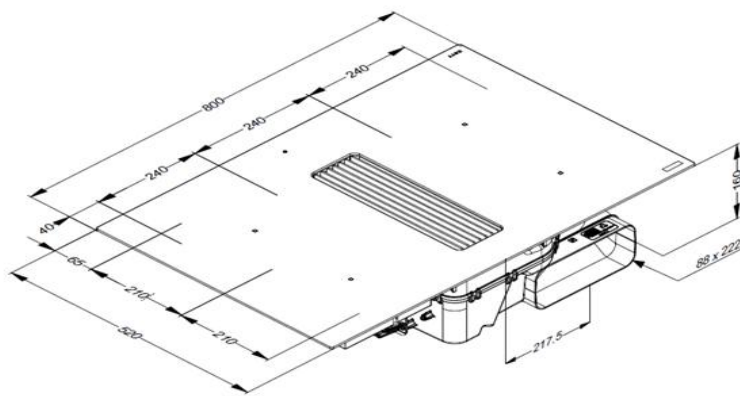
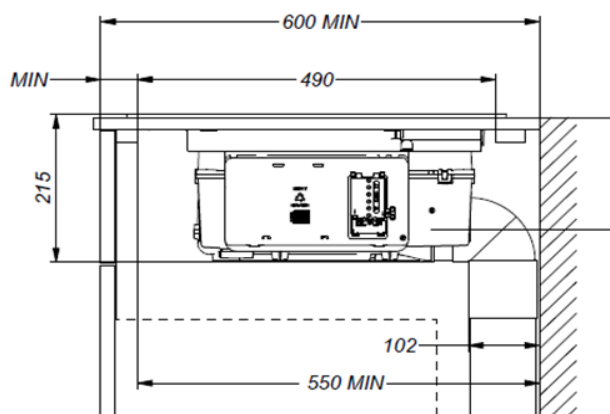
Specyfikacja techniczna

Moc maksymalna	7568 W
Napięcie	230 V / 400 V - 1N / 2N
Kabel zasilający (w zestawie)	1,5 m
Pobór mocy w trybie czuwania (W)	<0,5 W
Waga (kg)	18,3

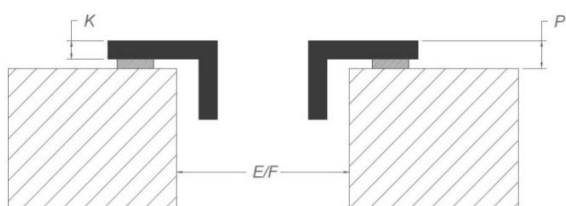
AKCESORIA

Gięcie pionowe 90°	Dostarczane z urządzeniem
--------------------	---------------------------

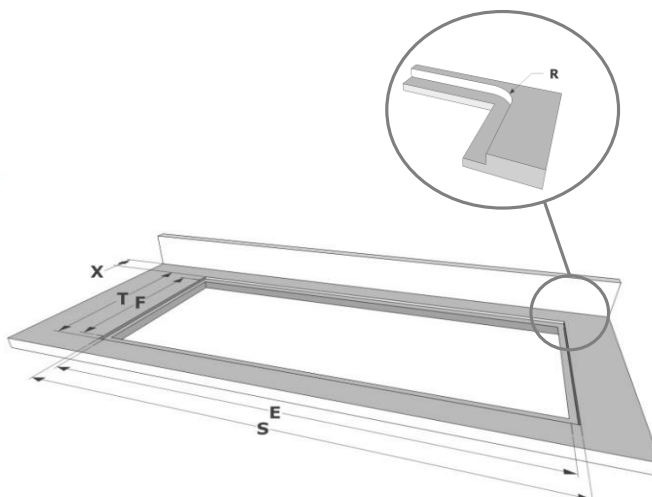
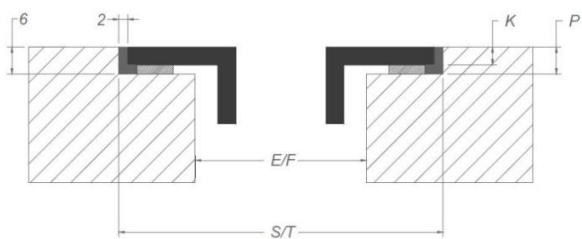
Wymiary



Montaż nakładany na blat



Zlicowany montaż



Wymiary

mm

Montaż nakładany na blat
Zlicowany montaż

E	F	K	P	R	S	T	X
750	490	4	6				55 min
750	490	4	6	7	804	524	55 min

